

Instructions for use / Instrucciones de uso VersaClean™ CRB1580/CRB2380 Low Moisture Carpet Cleaning Machines

LEGEND BRANDS

15180 Josh Wilson Road ■ Burlington, WA 98233
800-932-3030 ■ <http://VersaCleanSystems.com>

SAVE THESE INSTRUCTIONS
LEA Y GUARDE ESTAS INSTRUCCIONES



EN: BEFORE YOU BEGIN

Warranty registration

Visit warranty.VersaCleanSystems.com to register your purchase. Registration allows us to better assist you with using, maintaining or servicing your equipment and to contact you in case we have important safety information concerning your product. If you determine service is required, have your equipment model, serial number and original proof of purchase available and call your distributor for assistance with obtaining a return material authorization (RMA).

ES: ANTES DE COMENZAR

Registro de la garantía

Visite warranty.VersaCleanSystems.com para registrar su compra. El registro nos permite ayudarlo mejor con el uso, mantenimiento o servicio de su equipo, y comunicarnos con usted en caso de debamos proporcionarle información de seguridad importante acerca de su producto Legend Brands. Si usted considera que la unidad necesita recibir servicio, tenga a la mano la información sobre el modelo de su equipo, el número de serie y el comprobante de compra original, y llame a su distribuidor para que le ayude a obtener una autorización de devolución de materiales (RMA, por sus siglas en inglés).

Assembly / Ensamblaje:



EN: Mount the handle on the bolt and connect both parts together.

ES: Juntar el manillar con el soporte y apretar la tuerca.

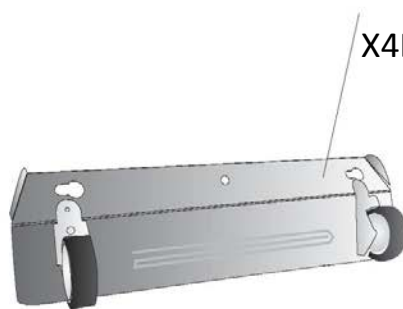
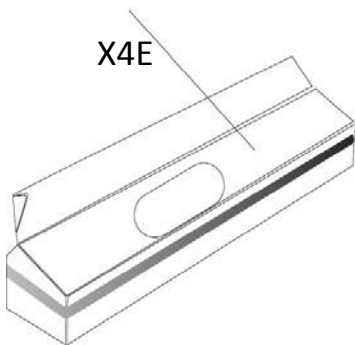
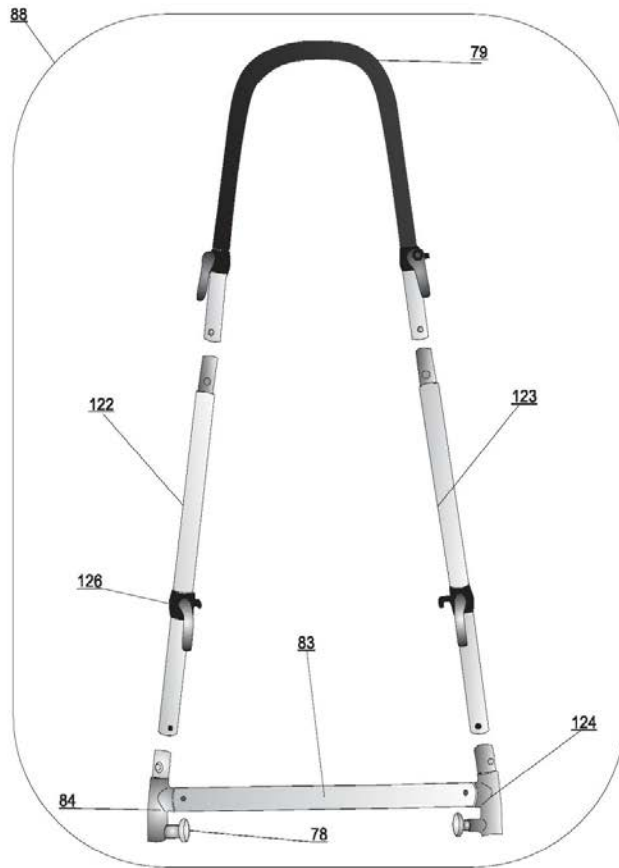
Starting the machine / Poner en marcha:



EN: Push down start lever on the lower left side. The motor automatically starts when the handle is simply tilted backwards. Attach the electric cable in the clip provided on the handle. This largely protects it from the rotating brushes.

ES: Apretar con el pie el interruptor de seguridad e inclinar el manillar. Enganchar el cable eléctrico en la pinza provista en el manillar. Esto lo protegerá de los cepillos rotativos.

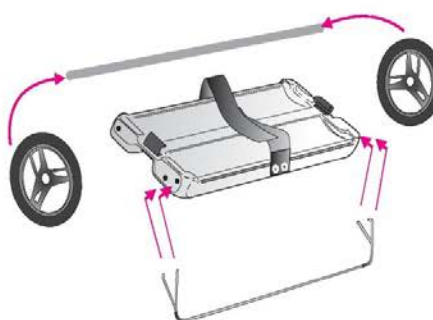
Transport Trolley



X4B



X4D



Parts List / Lista de piezas

E 78	Snap-in	E 124	T-piece right cpl
E 79	Handle upper part	E 126	360° rotation cableholder
E 83	Cross bar	X4E	Renovator
E 84	T-piece left cpl	X4B	Dust cover
E 88	Handle assembly	X4D	Transport dolly (wheel and stand assembly shown)
E 123	Handle lower part	X4E/w	Dust cover with wheels

EN Important Safeguards!



EN NOTICE ! Do not alter or modify your CRB machine in any way. Use only replacement parts authorized by Legend Brands. Modifications or use of unapproved parts could create a hazard and will void your warranty. Contact your authorized Legend Brands distributor for assistance.

WARNING! Electric shock, rotating fan, and hot surface hazards. Unplug unit before opening cover for cleaning or servicing. Unit must be grounded.

- Inspect the power cord before use. If cord is damaged, do not use. Always grasp the plug (not the cord) to unplug.
- Insert three-prong plug on power cord into a matching electrically grounded outlet. Do not use adapter. Never cut off third prong. Do not use an extension cord.
- The unit must be operated on a 115V/60 Hz circuit protected by a Ground Fault Circuit Interrupter (GFCI) device.
- Do not operate unit in standing water. Keep motor and wiring dry.
- The machine may only be used by persons who have been instructed in its use and given authority to do so.
- The plug must be removed from the socket before cleaning, maintenance or replacement of parts.
- Make sure that the electricity cable is not damaged in any way by running over it, squashing or tearing it, etc.
- Continually check the cable. The machine must not be used if it is not in perfect working order.
- The cable can only be replaced by E46 or a H05 VV F 3x1 mm2 cable provided by your distributor.
- The machine must be fitted with a power safety switch with capacity of 10 amps or a 10 amp fuse.
- Before starting the machine check the compatibility of the carpet with the brushes used.
- Always disconnect cord from electrical outlet before servicing the machine.
- Unplug machine when not in use. Turn off all controls before unplugging.
- Do not unplug by pulling on cord. To unplug, grasp the plug, not the cord. Never handle plug or appliance with wet hands.
- Do not use outdoors.
- Keep out of the reach of children.
- Close supervision is necessary when any appliance is used by or near children. Do not allow carpet cleaning machine to be used as a toy or to run unattended at any time.
- Keep hair, loose clothing, fingers, feet and all parts of body away from openings, rotating agitator, brushes and other moving parts.
- Do not operate machine/cleaner in bare feet or when wearing open toe shoes or sandals.
- Do not pick up anything that is burning or smoking, such as cigarettes, matches, or hot ashes.
- Do not use to pick up flammable or combustible materials such as but not limited to: gasoline or alcohol or use in areas where they may be present.
- Avoid picking up hard, sharp objects with the cleaner. They may damage the cleaner.
- Always turn off this appliance before connecting or disconnecting the power cord to the power outlet.
- Do not use without dust covers or renovators in place, Empty renovators and clean the machine frequently.
- Use extra care when cleaning on stairs.
- Do not put any objects into openings or near brushes. Do not use with any opening blocked; keep free of dust, lint, hair, or anything that may reduce brush action.
- Do not pull or carry by cord, use cord as a handle, close door on cord or pull cord around sharp edges or corners. Do not run appliance over cord. Keep cord away from heated surfaces.

- Do not use with damaged cord or plug. If appliance is not working as it should, has been dropped, damaged, left outdoors, or dropped into water, take it to a authorized Sales and Service Center or authorized Warranty Service Distributor.
- Use carpet cleaning machine only for its intended use as described in the instructions. Use only original attachments and brushes recommended by Legend Brands. Use of any other attachments may cause hazards or may void your warranty.

NOTICE: The choice of brush depends on the amount of dirt and the quality of the carpet. Not suited for Wollberber or deep pile carpets.

WARNING: Always wash hands after handling chemicals or cleaning materials. Keep machine and any chemicals away and out of reach of children at all times. For Professional Use Only.

ES ¡Salvaguuardias importantes!



¡ADVERTENCIA! No altere ni modifique su CRB machine de ninguna manera. Utilice únicamente repuestos autorizados por Legend Brands. Las modificaciones o el uso de repuestos no aprobados podría ocasionar algún peligro, y anulará su garantía. Para solicitar asistencia, comuníquese con su distribuidor autorizado de Legend Brands.

¡ADVERTENCIA! Peligro de sufrir una descarga eléctrica, lastimarse con el ventilador rotatorio y quemarse con una superficie caliente. Desenchufe la unidad antes de abrir la tapa para limpiarla o hacerle mantenimiento. La unidad debe tener descarga a tierra.

- Controle el cable de alimentación antes de usarlo. Si está dañado, no lo use. Para desenchufar la unidad, tire siempre del enchufe (nunca del cable).
- Coloque el enchufe de tres clavijas que está en el extremo del cable de alimentación en un tomacorriente con descarga a tierra adecuado. No use adaptadores. Nunca corte la tercera clavija. No use cables prolongadores.
- La unidad debe utilizarse en un circuito eléctrico de 115 V/60 Hz, protegido por un interruptor del circuito de fallos de conexión a tierra (GFCI, por sus siglas en inglés).
- No utilice el aparato en agua estancada. Mantenga el motor y los cables secos.
- No la desconecte tirando del cable. Para desenchufarla sujete el enchufe.
- Nunca toque el enchufe ni el aparato con las manos mojadas.
- No se recomienda el uso de cables de extensión
- No use este aparato en el exterior o en superficies mojadas.
- Manténgalo alejado del alcance de los niños
- Es necesaria una supervisión estricta cuando cualquier aparato es utilizado por o cerca de niños.
- No permita que la máquina limpiadora de alfombras sea usada como un juguete ni que funcione sin la supervisión de adultos en ningún momento.
- Mantenga el cabello, la ropa holgada, los dedos de las manos y los pies y todas las partes del cuerpo alejadas de las aberturas del agitador rotatorio, cepillos, y otras piezas en movimiento.
- No opere la maquina descalzo, ni cuando use sandalias o zapatos que dejen los dedos de los pies al descubierto.
- No aspire nada que se esté quemando o echando humo, como cigarrillos, cerillos, o cenizas calientes.
- No use este aparato para aspirar materiales inflamables o combustibles como, pero no únicamente, gasolina o alcohol, ni en áreas donde pudieran estar presentes.
- Evite recoger objetos duros o afilados con la aspiradora, estos pueden dañarla.

- Apague siempre el aparato antes de conectar o desconectar la manguera.
- No use la aspiradora sin tener la tapa del depósito para el polvo o los filtros en su lugar.
- Vacíe el depósito y limpie la máquina con frecuencia cuando aspire materiales muy finos como compuestos de tintorería.
- Tenga especial cuidado al limpiar escaleras.
- No coloque ningún objeto en las aberturas o cerca de los cepillos. No la use con ninguna abertura obstruida; manténgala libre de polvo, pelusa, cabello o cualquier cosa que pueda impedir o reducir la acción de los cepillos.
- No tire de esta ni la transporte por el cable, ni tampoco use el cable como mango, no cierre la puerta sobre el cable, ni tire del mismo alrededor de bordes agudos o esquinas, No pase el aparato sobre el cable.
- Mantenga el cable alejado de superficies calientes.
- Desconecte siempre el cable del toma corriente antes de prestar servicio a la aspiradora.
- Desconecte el cable cuando la aspiradora no esté en uso.
- Antes de desenchufarla, apague todos los controles.
- No use el aparato si el cable o el enchufe está dañado, si el aparato no está funcionando apropiadamente, se ha dejado caer, ha sido dañado, se ha dejado a la intemperie o se ha dejado caer en agua, llévelo a un Centro de Venta y Servicio o a un Concesionario Autorizado de Servicio de Garantía.
- Use la máquina de limpiar alfombras solamente para lo que ha sido diseñada según se describe en las instrucciones. Use solamente los accesorios recomendados por Legend Brands; el uso de otros accesorios puede ser peligroso.
- Solo personal autorizado e instruido en el manejo de la máquina debe usarla.
- Siempre desenchufar la máquina antes de limpiarla, efectuar algún mantenimiento o cambiar los cepillos
- Asegúrese que el cable eléctrico no se dañe de ninguna manera pasando por encima de él, aplastándolo o rompiéndolo.
- Verificar con regularidad el cable eléctrico. No usar la máquina si el cable no está en perfectas condiciones.
- Para su sustitución, utilizar solamente cable de E46 o H05 VV F 3x1 mm² cable H 05 VV F 3x1 mm o pedir repuesto 46.
- El suministro de corriente debe estar protegido por un fusible de 10 A o un interruptor automático de 10 A.
- Antes de poner en marcha la máquina verificar la compatibilidad de la moqueta con los cepillos utilizados.

NOTA: La selección de los cepillos depende del grado de suciedad y de la calidad de la alfombra. Inadecuado para alfombras de tipo Woolberber y pila profunda.

ADVERTENCIA: Lávese siempre las manos después de usar químicos u otros compuestos de limpieza.

EN Cleaning with the CRB

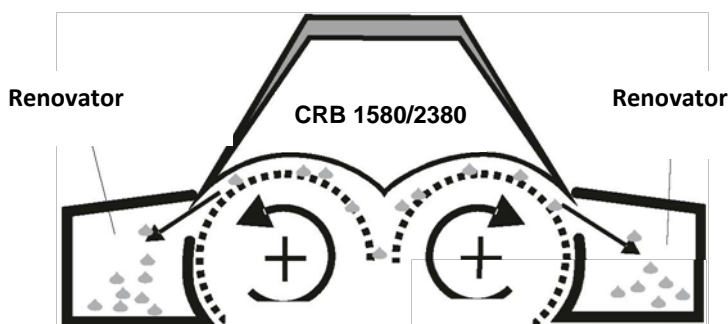
1. Vacuum with VersaClean Backpack HEPA Vacuum.
2. Prespray Power Encap Plus using VersaClean Portable Sprayer – allow 15 min. dwell time.
3. Agitate with VersaClean CRB using renovators to capture excess soils.
4. Clean carpeted stairs and treat spots easily with the CRC400 Multi-use Tool.
5. When fully dry, do follow-up vacuuming with VersaClean HEPA Backpack Vacuum. Maintain with frequent HEPA vacuuming.

**READ CHEMICAL PRODUCT LABELS
FOR DETAILED INSTRUCTIONS**

ES Limpiando con el CRB

1. Vacío con VERSACLEAN Mochila HEPA
2. Prespray Poder Encap Plus utilizando pulverizador portátil VERSACLEAN - permite 15 min. tiempo de permanencia.
3. Agite con VERSACLEAN CRB usando renovadores para capturar el exceso de suelos
4. Limpie escaleras alfombradas y tratar las manchas con facilidad con el multi-uso de herramientas CRC400
5. Cuando esté completamente seco, no seguimiento aspiradora con filtro HEPA VERSACLEAN Mochila vacío. Mantener con la aspiradora HEPA frecuentes.

**LEA LAS ETIQUETAS DEL PRODUCTO QUÍMICOS
PARA OBTENER INSTRUCCIONES DETALLADAS**



WWW.VERSACLEANSYSTEMS.COM

Function / Función

**Motor safety switch /
Dispositivo de sobrecarga:**



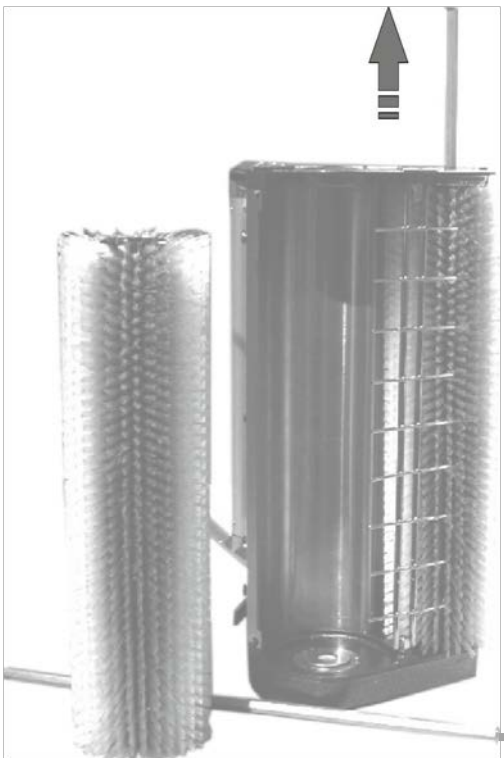
EN The safety switch automatically cuts off the electricity if the motor overloads. After approx. 30 seconds press the button inwards and continue to work.

Warning! The machine must be unplugged from the power outlet immediately after use, before the cleaning or exchanging of the brushes.

ES En caso de sobrecarga, el dispositivo cortara automáticamente el suministro eléctrico. Después de 30 segundos apretar el botón y continuar con el trabajo.

Advertencia: Desenchufar la maquina antes de limpiar o cambiar los cepillos.

Changing the brushes / Cambio de los cepillos



EN Slide axles out to release the brushes.

ES Para sacar los cepillos, simplemente tirar de los ejes.

Maintenance and cleaning / Limpieza y mantenimiento



EN On completion of the cleaning operation remove any remaining residues or dirt build up from both the machine and the cable protector with the provided brush or a cloth.

ES Al finalizar la operación de limpieza asegúrese de remover los residuos que puedan quedar tanto en la máquina como en el protector del cable, con el cepillo provisto o un trapo.

EN Tandem Mode

Pull out main plug. Slide connecting piece onto the bolts of both machines. Then screw the handle onto the connecting piece. Plug the power cable of the individual machine into the socket of the tandem machine.

ES Modalidad “Tandem”

Desenchufe la máquina. Coloque la barra conectora de forma que encaje en ambas máquinas hasta que este fijo, verificando que las agarraderas queden ajustadas. Luego conecte la 1era máquina en el enchufe de la maquina “tándem” y esta a su vez al tomacorriente principal.

EN FOR PARTS AND SERVICE CALL YOUR LOCAL DISTRIBUTOR or Legend Brands at 800-932-3030.

ES PARA LAS PARTES Y SERVICIOS LLAME A SU DISTRIBUIDOR LOCAL or Legend Brands en 800-932-3030.

SPECIFICATIONS / ESPECIFICACIONES

	CRB1580	CRB2380
Power	750W/110V/60Hz	750W/110V/60Hz
Brush rotation speed	380 RPM	380 RPM
Working width	15 in. 38 cm	20 in. 51 cm
Weight	53 lbs. 24 kg	60 lbs. 28 kg
Dimensions (W x H x D)	17.0 x 9.2 x 42.5 in. 40.6 x 69.9 x 105.8 cm	21.3 x 9.2 x 42.5 in. 40.6 x 69.9 x 105.8 cm
Cleaning capacity (max. per hour)	7,500 sq. ft. 697 sq. m	10,000 sq. ft. 697 sq. m
<i>Specifications are subject to change without notice. Some values may be approximate. *Capacity based on encapsulation cleaning on light soil.</i>		

LEGEND BRANDS LIMITED WARRANTY

CRB1580/CRB2380 Low Moisture Carpet Cleaning Machines

What Does This Warranty Cover?

This warranty is provided to the original purchaser only.

How Long Does This Warranty Last?

We limit all implied warranties to

- One (1) year from the date of purchase on parts and labor;

What Legend Brands Will Do:

If a defect in materials or workmanship occurs within the warranty period, Legend Brands at its election will repair or replace the defective part at no charge.

What This Warranty Does Not Cover:

This warranty does not cover or apply to defects due directly or indirectly to misuse, abuse, disassembly, alteration, corrosive chemicals, improper voltage, fire, flood, negligence, accident, improperly or incorrectly performed maintenance or repair, or failure to perform necessary or recommended maintenance or repair (see your Owner's Manual) or if the use of this product is not in compliance with the instructions and specifications for its use. This warranty does not cover brushes, fittings, cords, switches, or rubber parts.

OTHER THAN THE WARRANTIES PROVIDED HEREIN, LEGEND BRANDS MAKES NO EXPRESS OR IMPLIED, ORAL OR WRITTEN WARRANTIES WITH RESPECT TO THIS PRODUCT OR WORKMANSHIP AND ALL WARRANTIES IMPLIED BY LAW INCLUDING ANY WARRANTIES OF MERCHANTABILITY OR FITNESS FOR A PARTICULAR PURPOSE ARE LIMITED TO THE DURATION OF THIS WARRANTY. Some states do not allow limitations on how long an implied warranty lasts, so the above limitations may not apply to you. **WE SHALL IN NO EVENT BE LIABLE FOR DEATH, INJURIES TO PERSONS OR PROPERTY OR FOR INCIDENTAL, CONTINGENT, SPECIAL OR CONSEQUENTIAL DAMAGES ARISING FROM USE OF OUR PRODUCTS.** Some states do not allow the exclusion or limitation of incidental or consequential damages, so the above limitation or exclusion may not apply to you.

How Do I Get Service?

In order to be eligible for service under this warranty you **MUST** do the following: (a) visit warranty.VersaCleanSystems.com and register your purchase to ensure you receive any important product releases; (b) write or call for a return material authorization (RMA); and (c) have the serial number and original proof of purchase available. Contact us at:

Legend Brands
15180 Josh Wilson Road
Burlington, WA 98233
360-932-3030

We will inspect the product without charge and contact you within 72 hours of our receipt of the product to give you the results of our inspection. If our inspection uncovers a defect we will repair or replace the product, at our election. If the product is returned to us on or before ninety (90) days from the date of purchase, we will pay for the cost of shipping it to Legend Brands and the cost to return it to you. If the product is returned to us after the expiration of ninety (90) days from the date of purchase, all shipping costs shall be paid by the purchaser.

If it is determined that there is no defect in the product, or that the defect resulted from causes not within the scope of our warranty, then the product will be repaired or replaced only at your request and at your expense and you must bear all shipping costs.

How Does State Law Apply?

This warranty gives you specific legal rights, and you may also have other rights which vary from state to state.

LEGEND BRANDS GARANTÍA LIMITADA

CRB1580/CRB2380 Low Moisture Carpet Cleaning Machines

¿Qué cubre esta garantía?

Esta garantía cubre todos productos de Legend Brands, y se proporciona sólo al comprador original.

¿Cuánto tiempo dura esta garantía?

Esta garantía dura:

- Garantía limitada de por vida a partir de la fecha de compra en el caso de las piezas del cuerpo de polietileno;
- Un (1) año a partir de la fecha de compra en el caso de las piezas y la mano de obra (Esta garantía NO cubre correas, cordones, interruptores, válvulas, manguitos ni piezas de goma);

Legend Brands realizará lo siguiente:

Si se produce un defecto en los materiales o en la fabricación dentro del período de la garantía, Legend Brands, a su elección, reparará o reemplazará la pieza defectuosa sin costo alguno.

¿Qué no cubre esta garantía?

Esta garantía no cubre o no se aplica a los defectos que se produzcan como consecuencia directa o indirecta del uso inadecuado, mal uso, realización incorrecta del montaje, alteración, químicos corrosivos, voltaje incorrecto, fuego, inundación, negligencia, accidente, reparación o mantenimiento realizados de manera impropia o incorrecta o la no realización de la reparación o mantenimiento necesarios o recomendados (consulte el Manual del propietario) o si se utiliza este producto sin cumplir con las instrucciones y especificaciones para su uso. Esta garantía no cubre filtros, la canalización superficial plana y el refrigerante. Limitamos toda garantía implícita a:

- Garantía limitada de por vida a partir de la fecha de compra en el caso de las piezas del cuerpo de polietileno;
- Un (1) año a partir de la fecha de compra en el caso de las piezas y la mano de obra (Esta garantía NO cubre correas, cordones, interruptores, manguitos ni piezas de goma);

A DIFERENCIA DE LAS GARANTÍAS PRESENTES EN ESTE DOCUMENTO, LEGEND BRANDS NO ASUME GARANTÍA ALGUNA EXPRESADA O IMPLÍCITA, SEA ORAL O ESCRITA CON RESPECTO A ESTE PRODUCTO O LA FABRICACIÓN Y TODAS LAS GARANTÍAS IMPLÍCITAS POR LEY, ENTRE ELLAS TODAS LAS GARANTÍAS DE COMERCIABILIDAD O ADECUACIÓN PARA UN PROPÓSITO PARTICULAR ESTÁN LIMITADAS A LA DURACIÓN DE ESTA GARANTÍA. Algunos estados no permiten limitaciones respecto a la duración de una garantía implícita, por lo que las limitaciones expuestas anteriormente no pueden ser aplicables a usted. **NO SEREMOS RESPONSABLES POR LA MUERTE O DAÑOS A PERSONAS O PROPIEDADES O POR LOS DAÑOS O PERJUICIOS DIRECTOS, INDIRECTOS, ESPECIALES O CONTINGENTES QUE SE DERIVEN DEL USO DE NUESTROS PRODUCTOS.** Algunos estados no permiten la exclusión o limitación de daños y perjuicios directos o indirectos, de modo que la limitación o exclusión expuestas anteriormente no pueden no ser aplicables a usted.

¿Cómo puede conseguir este servicio?

Para que tenga derecho a recibir el servicio dispuesto en esta garantía, usted DEBE realizar lo siguiente: (a) visite warranty.drieaz.com y coloque su compra para asegurarse que usted recibe cualquier lanzamiento de producto importante; (b) escribir o llamar para obtener una Autorización para material devuelto (RMA, por sus siglas en inglés) y (c) tener disponible el número de serie y la prueba de compra original. Contáctese con nosotros al

Legend Brands
15180 Josh Wilson Road
Burlington, WA 98233
360-932-3030

Examinaremos el producto sin costo y nos pondremos en contacto con usted dentro de 72 horas a partir del momento en que recibamos el producto para entregarle los resultados de nuestra inspección. Si nuestra inspección descubre un defecto, lo repararemos o reemplazaremos el producto, a nuestra elección. Si nos devuelve el producto con una RMA dentro de o antes de un (1) año a partir de la fecha de compra, pagaremos el costo de envío hacia Legend Brands y de vuelta hacia usted. Si se nos devuelve el producto después de la fecha de expiración de un (1) año días a partir de la fecha de compra, todos los costos de envío los deberá pagar el comprador.

Si se determina que no existe defecto en el producto o que el defecto es resultado de causas que no se encuentran establecidas en esta garantía, el producto se reparará o reemplazará sólo si usted lo solicita y asume el costo y además deberá hacerse cargo de los costos de envío.

¿Cómo se aplica la ley del estado?

Esta garantía le otorga derechos legales específicos y también podría ejercer otros derechos que varían de estado en estado.