



# Owner's Manual – Studebaker AirPath™ Direct Flow Carpet Dryer

DRI-EAZ PRODUCTS, INC.

15180 Josh Wilson Road, Burlington, WA USA 98233

Fax: (360) 757-7950 Phone US: (360) 757-7776 www.dri-eaz.com

*The Studebaker AirPath is a high velocity dryer that creates an aggressive airflow with its patented 360° air stream to more quickly dry carpets and hard surface floors after cleaning.*

## Read And Save These Instructions



### WARNING



#### ELECTRIC SHOCK HAZARD

**WARNING! Unit must be grounded.**

- Insert 3-prong plug on power cord
- Do not use adaptor
- Never cut off third prong

**WARNING! Keep motor dry.**

- Do not operate outdoors. Use indoors only.
- Do not use hose or pressure washer to clean unit. Follow cleaning instructions in manual.
- If motor becomes wet, allow it to dry before using.

**WARNING! Unplug unit before servicing.**

#### SAFETY INSTRUCTIONS

- Read and understand manual before operating.
- Do not lift unit while turned on.
- The output grill on the bottom of the unit vibrates when unit is in operation. Do not touch grills when unit is on.
- Turn off all controls before unplugging. Unplug when not in use. Do not unplug cord by pulling on cord, instead pull on plug only. **Do not use cord to adjust position or move the unit, instead use the handle.**
- Extension cords must be grounded and able to carry 12 amps at 115 volts.
- Never operate a unit with a damaged power cord, as this may lead to electrical or fire hazards. If power cord is damaged, it must be replaced by a cord of the same type and amperage rating.

- Do not drop or throw the unit. Rough treatment can damage the components or motor and may create a hazardous condition or void the warranty.
- Always operate the unit on a stable, level surface so it cannot fall and cause injury.
- Do not allow children to play with or around the unit. Be sure the unit is inaccessible to children when not attended.

#### INTRODUCTION

The Studebaker AirPath is a high-velocity 360° dryer for use in commercial carpet or hard-surface floor cleaning to dry floors more quickly.

The AirPath features:

- Patented outlet grill design
- 360° directed airflow
- 8-blade axial fan
- 1 HP motor
- Two-speed switch
- Stackable thermal formed ABS shell
- 2" wheels with casters

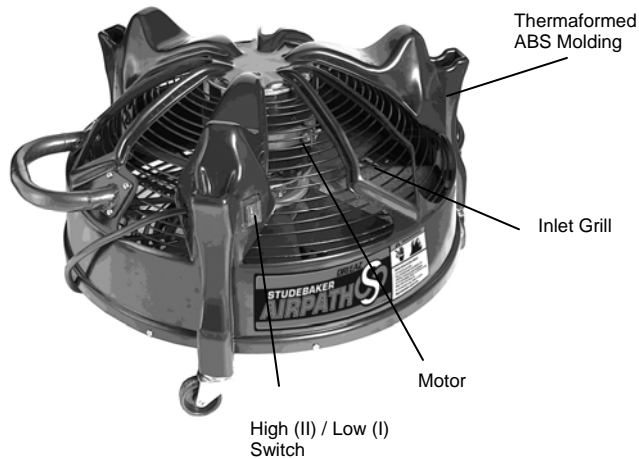
#### HOW TO USE THE AIRPATH

The AirPath is designed to blow air across wet surfaces for speedy drying. The high-volume airflow increases the rate of evaporation.

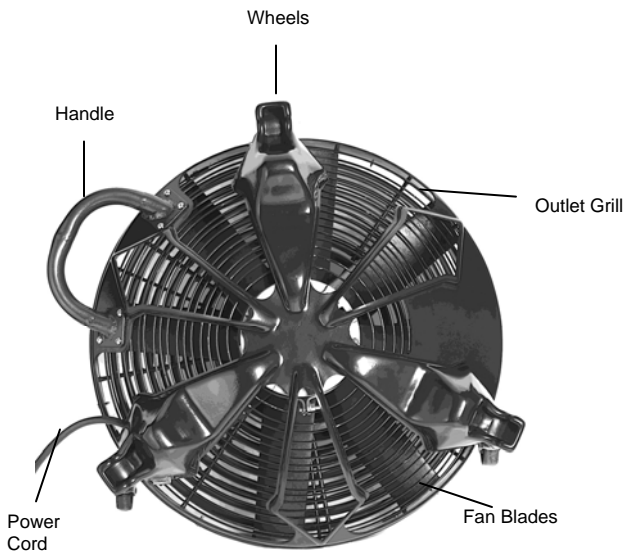
The AirPath will dry an area approximately 12' x 12'. Place the AirPath in the center of the area. When that section is dry, move it to the center of the next section to be dried.

Ensure that all wet surfaces receive good airflow. Open interior doors to maintain good air circulation. Doors may need to be braced to prevent them from blowing shut.

## PARTS IDENTIFICATION (Shown, below)



AirPath TOP VIEW



AirPath UNDERSIDE VIEW

## OPERATING INSTRUCTIONS

### Setting Up

1. Keep the air inlet and outlet grills clean and free of debris. With the unit unplugged and turned off, look inside the fan for any debris that has fallen in the fan chamber; carefully dislodge debris if present.

2. Unwrap the cord and plug the unit into a standard 115v outlet. **Caution!** Be sure the unit is turned off before plugging in.

### Getting Started

1. To dry carpet, position the AirPath in the center of a 12 ft. x 12 ft. section to be dried.
2. Set the switch at the desired speed. Setting I is for low speed and setting II is for high speed. Allow 15-20 minutes of drying time per section. If the room is larger than 12 ft. x 12 ft. then move the unit to the center of the next 12 ft. x 12 ft. section of room for drying (see Drying Tips for instructions).
3. Check for proper operation before leaving the unit unattended. Do not move or carry the AirPath when it is running. **CAUTION!** Do not lift the AirPath once the unit is turned on, as it could result in injury.

### Drying Tips

1. After drying first 12 ft. x 12 ft. section turn off the unit.
2. Unplug unit if the cord does not reach length of next placement.
3. Pick up or roll the unit using the handle and move it to the center of the next area (12 ft. x 12 ft. area) of carpet for drying. **NOTICE!** Do not use the electrical cord to move or position the unit.
4. Turn the unit to the desired speed (Low or High).

### Transporting and Storing

1. Use the handle to load or carry the unit.
2. When transporting in a vehicle, secure the unit and strap it into place to prevent sliding and possible injury to the unit and vehicle occupants. **NOTICE!** Store securely to avoid any damaging impact to the motor, blades, and other internal parts.

## ELECTRICAL CONNECTIONS

This unit is designed to operate on a 115V/60 Hz electrical connection. Make sure that the electrical outlet is grounded and that all safety precautions (outlined on page 1 of this manual) are taken.

## MAINTENANCE

Always turn off the power and unplug the unit before performing maintenance procedures. **WARNING! Turn off and unplug unit before servicing or clearing obstructions.**

### Weekly Maintenance

Keep Unit Clean: Keep outlet air vents clear of lint/dust debris by vacuuming out as needed.

## Monthly Maintenance

### Clean Components:

- Using a Phillips #2 screwdriver, unscrew the four screws connecting the bottom grill and the wire support grill behind it. Carefully lift off bottom grill. **CAUTION!** Watch for pinch points when handling grill; careless handling could result in injury.
- Next, inspect blades for dirt, dust and debris. If dirty, wipe down the blades with a damp cloth.
- Use a vacuum or a damp cloth to remove lint and dust from motor and grill covers. **WARNING!** Do not allow water into the motor. A buildup of lint and dust will reduce the airflow and may cause the motor to overheat and become a fire hazard.

**Inspect Motor:** Look for debris or damage to motor.

Call an Authorized Service Center, or the Dri-Eaz Service Department for help at 888-867-3235 or (360) 757-7776.

**Do Not Wet Motor:** To prevent damage to motor, do not use a hose or pressure washer to clean the unit. If motor becomes wet, let motor dry before using again. **WARNING! Keep motor dry, a wet motor could result in personal injury.**

**Exterior Inspection:** Evaluate exterior components and make sure they are properly installed. If you hear any abnormal sounds when running the unit, call an Authorized Service Center or the Dri-Eaz Service Department at 888-867-3235 for information on parts or repairs.

## SPECIFICATIONS

|                  |                              |
|------------------|------------------------------|
| Model            | F366                         |
| Weight           | 37 lbs (16.8 kg)             |
| Dimensions (HxD) | 14.3" x 23" (36.3 x 58.4 cm) |
| Amp Draw         | 7 amps                       |
| Speed            | 2 speed switch               |
| Power            | 805 W (1.0 HP)               |
| Cord Length      | 25 ft. (7.62 m)              |
| Fan              | 8 Blades                     |
| Construction     | Thermaformed ABS Body        |
| Wheels           | Rubber                       |

Specifications are subject to change without notice.

Some values may be approximate.

**FOR PARTS AND SERVICE CALL YOUR LOCAL DISTRIBUTOR, or the Dri-Eaz Service Department at 888-867-3235 or (360) 757-7776**



# Manual del propietario – Studebaker AirPath™ Secadora para alfombras de flujo directo

DRI-EAZ PRODUCTS, INC.

15180 Josh Wilson Road, Burlington, WA USA 98233

Fax: (360) 757-7950 Teléfono en EE.UU.: (360) 757-7776 www.dri-eaz.com

*Studebaker AirPath es una secadora de alta velocidad que crea un flujo de aire agresivo gracias al chorro de aire patentado de 360° para secar alfombras y superficies duras más rápidamente después de su limpieza.*

## Lea y guarde estas instrucciones



### ADVERTENCIA



#### PELIGRO DE DESCARGA ELÉCTRICA

**¡ADVERTENCIA! La unidad debe estar conectada a tierra.**

- Inserte el enchufe de 3 clavijas del cable de alimentación
- No use un adaptador
- No corte nunca la tercera clavija

**¡ADVERTENCIA! Mantenga seco el motor.**

- No lo opere en el exterior. Para uso interior solamente.
- No use una manguera ni un compresor de agua para limpiar la unidad. Siga las instrucciones de limpieza de este manual.
- Si el motor se moja, deje que se seque antes de su uso.

**¡ADVERTENCIA! Desenchufe la unidad antes de realizar el mantenimiento.**

#### INSTRUCCIONES DE SEGURIDAD

- Lea y comprenda el manual antes de operar.
- No eleve la unidad mientras está encendida.
- La rejilla de salida en la parte inferior de la unidad vibra cuando la unidad está funcionando. No toque las rejillas mientras la unidad está encendida.
- Apague todos los controles antes de desenchufar. Desenchufe la unidad cuando no esté usándola. No desenchufe el cable tirando de él, en su lugar, sólo tire del enchufe. **No use el cable para ajustar la posición o mover la unidad, en su lugar use el mango.**

- Los cables de extensión deben llevar tierra y tener capacidad para 12 amperios a 115 voltios.
- No opere una unidad si el cable de alimentación está dañado, ya que esto pudiera ocasionar peligros eléctricos o un incendio. Si el cable de alimentación está dañado, debe reemplazarse por un cable del mismo tipo y con el mismo nominal de amperios.
- No deje caer ni tire la unidad. La manipulación brusca de la unidad puede dañar los componentes o el motor y pudiera dar lugar a una situación de peligro o invalidar la garantía.
- Opere siempre la unidad en una superficie estable y nivelada de forma que no pueda caerse ni ocasionar lesiones.
- No permita que los niños jueguen con la unidad o alrededor de ella. Asegúrese de que los niños no tengan acceso a la unidad cuando esté funcionando sin su atención personal.

#### INTRODUCCIÓN

La unidad Studebaker AirPath es una secadora de 360° de alta velocidad para agilizar el secado de alfombras comerciales o suelos duros después de su limpieza.

El AirPath incluye:

- Diseño patentado de rejilla de salida
- Flujo de aire dirigido de 360°
- Ventilador axial de 8 paletas
- Motor de 1 CV
- Interruptor de dos velocidades
- Carcasa apilable de ABS termoconformado
- Ruedas pivotantes de 2 pulgadas

#### INSTRUCCIONES DE USO DEL AIRPATH

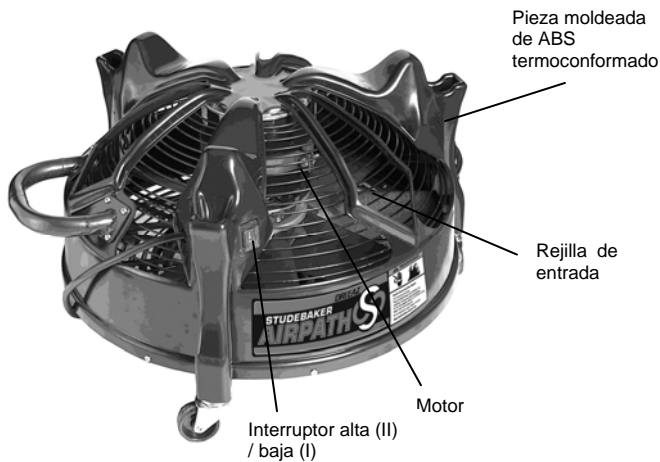
El AirPath ha sido diseñado para soplar aire sobre superficies mojadas para agilizar el secado. El flujo de aire de alto

volumen incrementa la frecuencia de evaporación.

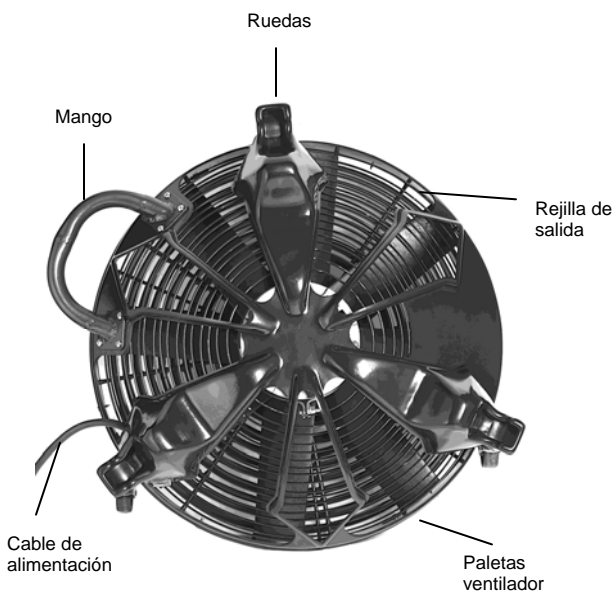
El AirPath secará un área de aproximadamente 12 x 12 pies (3,6 m x 3,6 m). Coloque el AirPath en el centro del área. Cuando esa sección esté seca, mueva la unidad al centro de la siguiente sección que desee secar.

Asegúrese de que todas las superficies mojadas reciban un flujo de aire bueno. Abra las puertas interiores para mantener una buena circulación de aire. Es posible que las puertas necesiten sujetarse para evitar que se cierren.

## IDENTIFICACIÓN DE PIEZAS (se muestran a continuación)



VISTA SUPERIOR DEL AirPath



VISTA INFERIOR DEL AirPath

## INSTRUCCIONES DE USO

### Instalación

1. Mantenga las rejillas de entrada y salida de aire limpias y libres de fragmentos. Con la unidad desenchufada y apagada, compruebe que el interior del ventilador no tenga ningún fragmento que haya podido depositarse en la cámara del ventilador; con cuidado retire todos los fragmentos, de haberlos.
2. Desenrolle el cable de alimentación y enchufe la unidad en un tomacorrientes normal de 115 v. **¡Precaución!** Asegúrese de que la unidad está apagada antes de enchufarla.

### Cómo empezar

1. Para secar alfombras, coloque el AirPath en el centro de una sección de 12 x 12 pies (3,6 m x 3,6 m) a secarse.
2. Coloque el interruptor a la velocidad deseada. El ajuste I es para velocidad baja y el ajuste II es para velocidad alta. Deje 15 a 20 minutos de tiempo de secado por sección. Si la habitación es más grande que 12 x 12 pies mueva la unidad al centro de la siguiente sección de la habitación de 12 x 12 pies a secarse (véanse Consejos de secado para las instrucciones).
3. Antes de dejar la unidad desatendida compruebe que esté funcionando correctamente. No mueva ni transporte el AirPath cuando está funcionando. **¡PRECAUCIÓN!** No levante el AirPath una vez que la unidad está encendida, esto pudiera dar como resultado lesiones personales.

### Consejos de secado

1. Después de secar la primera sección de 12 x 12 pies (3,6 m x 3,6 m), apague la unidad.
2. Desenchufe la unidad si el cable no tiene el largo necesario para colocar la unidad en la siguiente sección.
3. Levante o mueva la unidad utilizando el mango y muévela al centro de la siguiente sección (12 x 12 pies) de alfombra que desee secar. **¡AVISO!** No utilice el cable de alimentación para mover o situar la unidad en posición.
4. Coloque el interruptor a la velocidad deseada (Baja o Alta).

## Transporte y almacenamiento

1. Utilice el mango para cargar o transportar la unidad.
2. Cuando transporte la unidad en un vehículo, átela con una correa para evitar que pueda moverse durante el transporte y evitar ocasionar daños a la unidad y a los ocupantes del vehículo. **¡AVISO!** Almacénela de forma segura para evitar impactos al motor, paletas y otros componentes internos.

## **CONEXIONES ELÉCTRICAS**

La unidad está diseñada para funcionar con una conexión eléctrica de 115 V/60 Hz. Asegúrese de que el tomacorriente esté conectado a tierra y de que se tomen todas las precauciones de seguridad (se describen en la página 1 de este manual).

## **MANTENIMIENTO**

Desconecte siempre el suministro eléctrico antes de llevar a cabo cualquier procedimiento de mantenimiento.

**¡ADVERTENCIA!** Apague y desenchufe la unidad antes de llevar cabo cualquier procedimiento de mantenimiento, limpieza o retirar obstrucciones.

### **Mantenimiento semanal**

Mantener la unidad limpia: Mantenga las salidas de aire limpias y libres de pelusas/fragmentos, aspirándolas según sea necesario.

### **Mantenimiento mensual**

#### Limpiar los componentes:

- Utilizando un destornillador Phillips no.2, destornille los cuatro tornillos que conectan la rejilla inferior y la rejilla de alambre de soporte detrás de ella. Con cuidado retire la rejilla inferior. **¡PRECAUCIÓN!** Cuando manipula la rejilla compruebe que no haya puntas; la manipulación poco cuidadosa pudiera dar como resultado lesiones.
- A continuación, inspeccione las paletas comprobando que no estén sucias. Si están sucias, límpielas con un paño húmedo.
- Utilice un aspirador o un paño húmedo para limpiar las pelusas y el polvo del motor y de las cubiertas de la rejilla. **¡ADVERTENCIA!** No deje que el agua se introduzca en el motor. La acumulación de pelusas o polvo reducirá el flujo de aire y pudiera hacer que el motor se sobrecaliente lo que pudiera dar lugar a que el motor se incendie.

Inspeccionar el motor: Compruebe que el motor no contenga fragmentos ni esté dañado.

Llame a un Centro de Servicio Autorizado o al Departamento de Servicio Técnico de Dri-Eaz, al 888-867-3235 ó (360) 757-7776.

No mojar el motor: Para evitar que el motor se dañe, no use una manguera ni un compresor de agua para limpiar la unidad. Si el motor se moja, deje que se seque antes de volver a usar la unidad. **¡ADVERTENCIA!** Mantenga el motor seco, un

**motor mojado pudiera dar como resultado lesiones personales.**

Inspección exterior: Evalúe los componentes exteriores y asegúrese de que están instalados correctamente. Si escucha algún sonido anormal cuando opere la unidad, Llame a un Centro de Servicio Autorizado o al Departamento de Servicio Técnico de Dri-Eaz, al 888-867-3235 para más información sobre piezas y reparaciones.

## ESPECIFICACIONES

|                     |                               |
|---------------------|-------------------------------|
| Modelo              | F366                          |
| Peso                | 37 lbs (16.8 kg)              |
| Dimensiones (AlxP)  | 14,3" x 23" (36,3 x 58,4 cm)  |
| Consumo de amperios | 7 amperios                    |
| Velocidad           | Interruptor de 2 velocidades  |
| Potencia            | 805 W (1,0 CV)                |
| Largo del cable     | 25 pies (7,62 m)              |
| Ventilador          | 8 aletas                      |
| Fabricación         | Cuerpo de ABS termoconformado |
| Ruedas              | Goma                          |

Las especificaciones están sujetas a cambio sin previo aviso. Algunos valores pueden ser aproximados.

### **PARA OBTENER PIEZAS Y SERVICIO TÉCNICO, LLAME A SU DISTRIBUIDOR LOCAL**

**o al Departamento de Servicio Técnico de Dri-Eaz, al 888-867-3235 ó (360) 757-7776.**

# **DRI-EAZ**

## **Manuel du propriétaire – Studebaker AirPath™ Séchoir pour moquettes à flux direct**

**DRI-EAZ PRODUCTS, INC.**

15180 Josh Wilson Road, Burlington, WA USA 98233

Fax: (360) 757-7950 Téléphone US: (360) 757-7776 www.dri-eaz.com

*Le Studebaker AirPath est un séchoir grande vitesse qui crée une circulation d'air agressive grâce son courant d'air à 360° breveté pour sécher plus rapidement les moquettes et sols durs après le nettoyage.*

### **Veillez lire et conserver ce mode d'emploi**



#### **AVERTISSEMENT**



#### **DANGER DE DECHARGE ELECTRIQUE**

**ATTENTION! L'appareil doit être mis à la terre.**

- Poser la fiche tripolaire sur le cordon d'alimentation.
- Ne pas utiliser d'adaptateur
- Ne jamais couper la troisième broche

**ATTENTION! Le moteur doit toujours être sec.**

- Ne pas utiliser l'appareil dehors. Utiliser en intérieur uniquement.
- Ne pas utiliser de tuyau d'arrosage ni de laveuse à pression pour nettoyer l'appareil. Suivre les consignes de nettoyage données dans le manuel.
- Si le moteur est mouillé, le laisser sécher avant l'emploi.

**ATTENTION! Débrancher l'appareil avant toute réparation.**

#### **DIRECTIVES DE SECURITE**

- Lire et comprendre le manuel avant d'utiliser l'appareil.
- Ne pas soulever l'appareil lorsqu'il est en marche.
- La grille de sortie à la base de l'appareil vibre lorsque ce dernier est en marche. Ne pas toucher les grilles pendant que l'appareil est en marche.
- Désactiver toutes les commandes avant de débrancher. Débrancher l'appareil lorsqu'il n'est pas utilisé. Ne pas débrancher en tirant sur le cordon, mais en tirant sur la prise. **Ne pas utiliser le cordon pour ajuster la position ou déplacer l'appareil. Utiliser la poignée.**

- Les rallonges électriques doivent être mises à la terre et prendre en charge 12 ampères à 115 volts.
- Ne jamais utiliser l'appareil avec un cordon d'alimentation endommagé. Cela présenterait un risque de décharge électrique ou d'incendie. Si le cordon d'alimentation est endommagé, il doit être remplacé par un cordon du même type et de la même intensité de courant.
- Ne pas lâcher ni lancer l'appareil. Les mauvais traitements peuvent endommager les composantes ou le moteur, créer des conditions dangereuses et invalider la garantie.
- Toujours utiliser l'appareil sur une surface stable et plane afin qu'il ne puisse pas tomber et blesser quelqu'un.
- Ne pas permettre aux enfants de jouer avec ou autour de l'appareil. Toujours tenir l'appareil hors de portée des enfants en l'absence de supervision.

#### **INTRODUCTION**

Le Studebaker AirPath est un séchoir haute vitesse 360° conçu pour sécher plus rapidement les sols commerciaux (moquettes ou revêtements durs) après le nettoyage.

Caractéristiques de l'AirPath:

- Grille de sortie brevetée
- Circulation d'air dirigée sur 360°
- Ventilateur hélicoïde à 8 pales
- Moteur 1 ch.
- Sélecteur 2 vitesses
- Coque ABS thermoformée empilable
- Roulettes 5 cm

#### **COMMENT UTILISER L'AIRPATH**

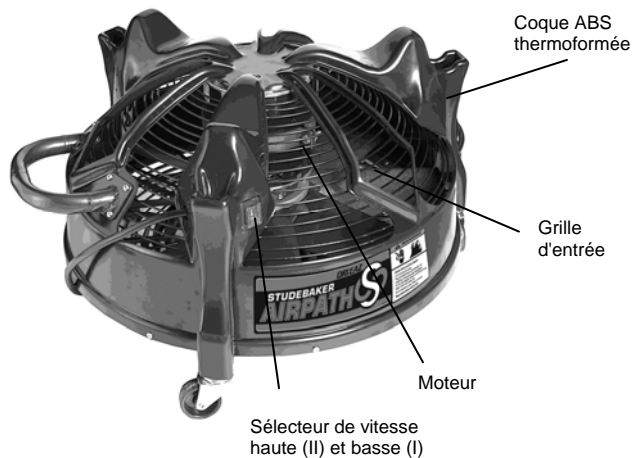
L'AirPath est conçu pour souffler de l'air sur les surfaces mouillées afin de les sécher rapidement. La circulation d'air en

grand volume augmente la vitesse d'évaporation.

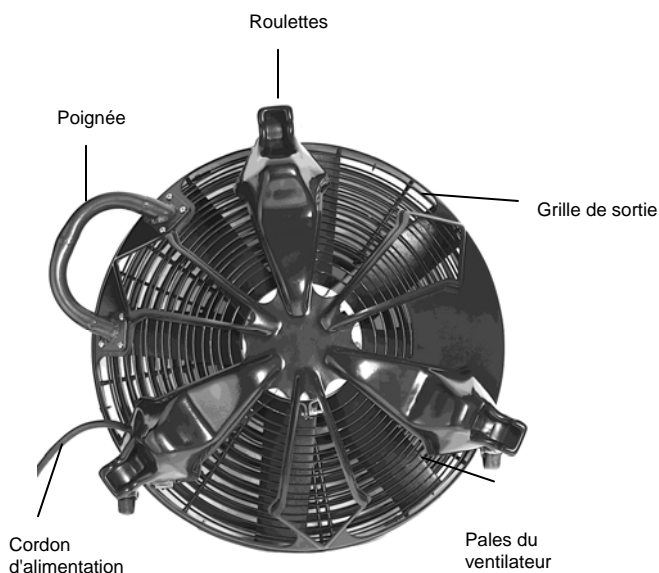
L'AirPath peut sécher une surface d'environ 3,6 m x 3,6 m. Placez l'AirPath au centre de la surface. Lorsque cette section est sèche, placez-le au centre de la section suivante à sécher.

Assurez-vous que toutes les surfaces mouillées reçoivent un bon débit d'air. Ouvrez les portes intérieures pour maintenir une bonne circulation d'air. Les portes devront éventuellement être retenues pour les empêcher d'être fermées par les courants d'air.

## IDENTIFICATION DES PIÈCES (illustrées ci-dessous)



L'AirPath VU DE DESSUS



L'AirPath VU DE DESSOUS

## MODE D'EMPLOI

### Préparation

1. Les grilles d'entrée et de sortie doivent être propres et dépourvues de débris. Avec l'appareil débranché et éteint, regardez à l'intérieur du ventilateur pour vous assurer de l'absence de débris dans la chambre de ventilation. Si des débris sont présents, délogez-les soigneusement.
2. Déroulez le cordon et branchez l'appareil à une prise 115v standard. **Attention!** L'appareil doit être éteint avant d'être branché.

### Pour commencer

1. Pour sécher une moquette, placez l'AirPath au centre d'une section de 3,6 m x 3,6 m à sécher.
2. Réglez le sélecteur à la vitesse désirée. Le réglage I correspond à une vitesse basse et le réglage II, à une vitesse haute. Prévoyez 15 à 20 minutes de séchage par section. Si la pièce fait plus de 3,6 m x 3,6 m, placez l'appareil au centre la section de 3,6 m x 3,6 m suivante de la pièce à sécher (voir les Conseils de séchage).
3. Assurez-vous du bon fonctionnement de l'appareil avant de le laisser sans surveillance. Vous ne devez ni déplacer ni porter l'AirPath pendant qu'il est en fonctionnement. **ATTENTION!** Ne pas soulever l'AirPath une fois que l'appareil est activé car vous pourriez être blessé.

### Conseils de séchage

1. Après avoir séché la première section de 3,6 m x 3,6 m, éteignez l'appareil.
2. Débranchez-le si le cordon n'atteint pas l'emplacement suivant.
3. Soulevez ou faites rouler l'appareil en utilisant la poignée et placez-le au centre de la zone suivante (3,6 m x 3,6 m) de moquette à sécher. **AVIS!** N'utilisez pas le cordon électrique pour déplacer ou positionner l'appareil.
4. Réglez l'appareil à la vitesse désirée (haute ou basse).



## Transport et rangement

1. Utilisez la poignée pour charger ou porter l'appareil.
2. Lors du transport dans un véhicule, retenez l'appareil en place pour l'empêcher de glisser et d'être endommagé ou de blesser les occupants du véhicule. **AVIS!** Rangez l'appareil en lieu sûr de manière à éviter tout impact pouvant endommager le moteur, les pales et autres pièces internes.

## **BRANCHEMENTS ELECTRIQUES**

Cet appareil est conçu pour fonctionner sur un branchement électrique de 115/60 Hz. Assurez-vous que la prise électrique est mise à la terre et que toutes les précautions de sécurité (données en page 1 de ce manuel) ont été prises.

## **ENTRETIEN**

Eteignez et débranchez toujours l'appareil avant l'exécution de toute opération d'entretien. **ATTENTION! Eteignez et débranchez l'appareil avant toute opération d'entretien ou de dégagement d'obstruction.**

### **Entretien hebdomadaire**

Gardez l'appareil propre: gardez les sorties d'air dépourvues de peluches et débris poussiéreux en les aspirant selon les besoins.

### **Entretien mensuel**

#### Nettoyez les composantes:

- Au moyen d'un tournevis cruciforme n° 2, dévissez les quatre vis reliant la grille inférieure et la grille de soutien qui se trouve derrière. Soulevez soigneusement la grille inférieure. **ATTENTION!** Prenez garde aux bouts rétreints lorsque vous manipulez la grille pour éviter de vous blesser.
- Inspectez ensuite les pales pour déterminer la présence ou non de saleté, poussière et débris. Si elles sont sales, essuyez-les avec un chiffon humide.
- Utilisez un aspirateur ou un chiffon humide pour éliminer les peluches et la poussière du moteur et des grilles. **ATTENTION!** Ne laissez pas pénétrer d'eau dans le moteur. Une accumulation de peluches et de poussière réduira la circulation d'air et pourrait entraîner la surchauffe du moteur et un risque d'incendie.

Inspectez le moteur: recherchez les signes de débris ou d'endommagement du moteur.

Contactez un centre de réparation agréé ou le service après-vente Dri-Eaz au 888-867-3235 ou (360) 757-7776.

Ne mouillez pas le moteur: pour éviter d'endommager le moteur, n'utilisez pas de tuyau d'arrosage ou de laveuse à pression pour nettoyer l'appareil. Si le moteur est mouillé, laissez-le sécher avant de le réutiliser. **ATTENTION! Le moteur doit toujours être sec. Un moteur mouillé pourrait causer un préjudice corporel.**

Inspection extérieure: évaluez les composantes extérieures et assurez-vous qu'elles sont correctement installées. Si vous entendez des bruits anormaux pendant le fonctionnement de l'appareil, faites appel à un centre de réparation agréé ou au service après-vente Dri-Eaz 888-867-3235 pour tout renseignement sur les pièces ou les réparations.

## SPECIFICATIONS

|                    |                              |
|--------------------|------------------------------|
| Modèle             | F366                         |
| Poids              | 37 lbs (16.8 kg)             |
| Dimensions (HxP)   | 14.3" x 23" (36,3 x 58,4 cm) |
| Tension            | 7 A                          |
| Vitesse            | Sélecteur 2 vitesses         |
| Alimentation       | 805 W (1 ch.)                |
| Longueur du cordon | 25 ft. (7,62 m)              |
| Ventilateur        | 8 pales                      |
| Construction       | Coque ABS thermoformée       |
| Roulettes          | Caoutchouc                   |

Les spécifications sont sujettes à modification sans avis préalable.

Certaines valeurs peuvent être approximatives

**POUR TOUT RENSEIGNEMENT CONCERNANT LES PIÈCES ET LES REVISIONS, VEUILLEZ CONTACTER VOTRE DISTRIBUTEUR LOCAL**

**ou le service après vente Dri-Eaz au 888-867-3235 ou (360) 757-7776**