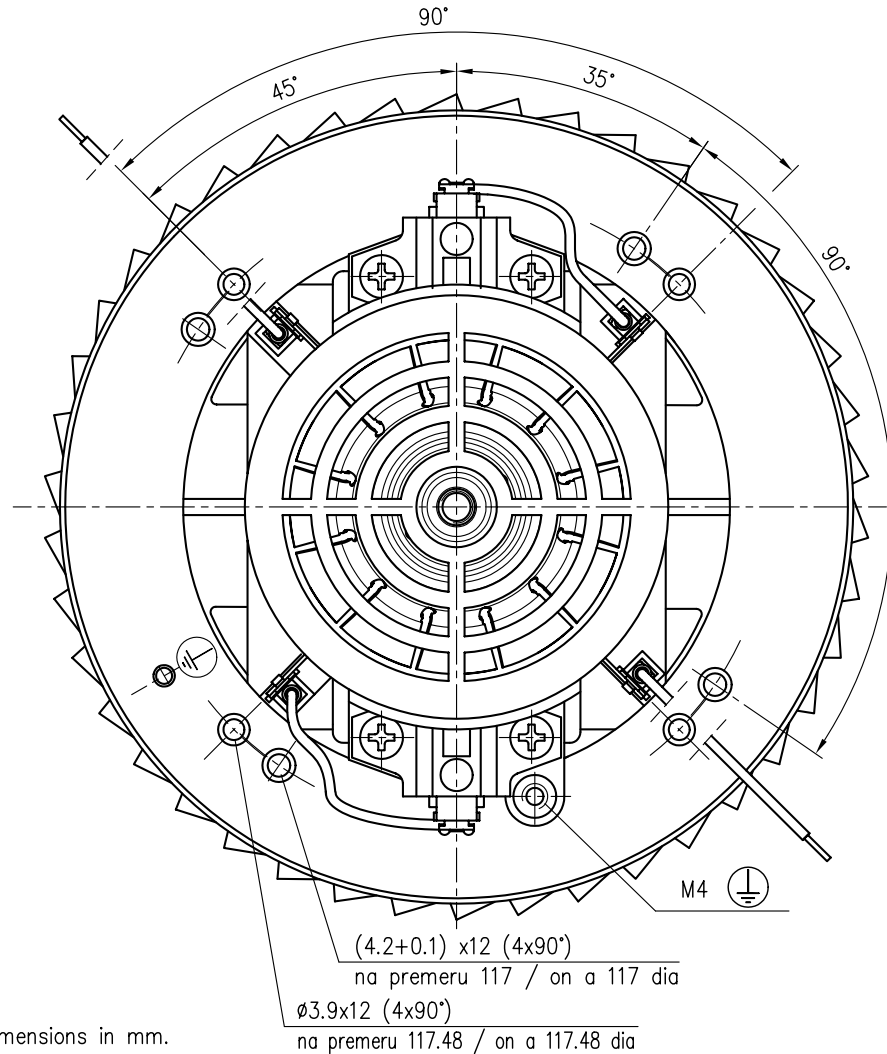
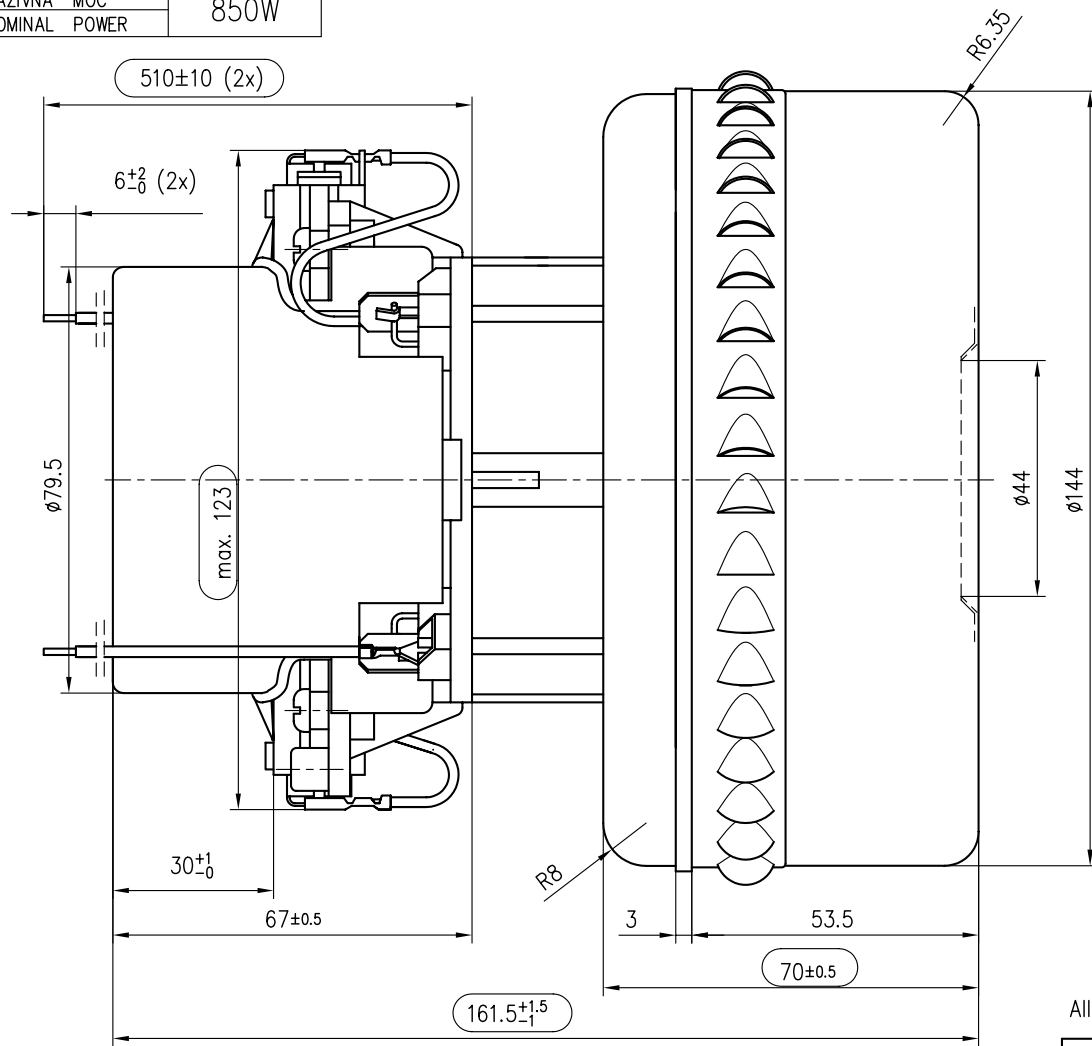


NAPETOST	120V
VOLTAGE	
FREKVENCA	60Hz
FREQUENCY	
NAZIVNA MOČ	850W
NOMINAL POWER	

Po UL predpisih
In accordance with UL



All dimensions in mm.

Oznake natisnjene na SE:
Information stamped on VCM:

DOMEL 120V
492.3.314-3 60Hz
XXXX E211843
MADE IN SLOVENIA



OSNOVNE ZNAČILNOSTI		TYPICAL CHARACTERISTICS	
IZVEDBA	DVOSTOPENJSKA	FAN SYSTEM	TWO STAGE
VLEZAJENJE	DVA KROGLIČNA LEZAJA	BEARINGS	DUAL BALL
VRSTA PRETOKA	MIMO MOTORJA	DISCHARGE	BY PASS
SMER VRTENJA	LEVA	DIRECTION OF ROTATION	CCW

Tolerance odprtih mer ISO 2768 - m		Površinska hrapavost		Merilo 1:1		Original format ISO 5457 - A3	
Datum 03.06.05		Ime J. Luznar		Naziv SESALNA ENOTA VACUUM CLEANER MOTOR			
Izdel. 06.02.08		Pregl. A. Močnik		Koda 492.3.314-3			
C1	8455	06.02.08	J. Luznar	List		3+	
B1	8366	21.11.07	J. Luznar	Stran		1	
A0	8258	22.08.07	J. Luznar	Pripadnost			
Ozn. St. obvestila Datum Ime				Namesto			

DOMEL

Otoki 21, 4228 Zeleniki, Slovenija