

3400 RPM

BWD

Triplex pumps

Pompe a pistoni triplex

Bombas de pistones triplex


(G Version) BWD
(E Version) BWD
HOLLOW SHAFT Ø3/4"

For petrol engine, flange SAE J 609A. Flange included.

ALBERO FEMMINA Ø 3/4"

Per motore a scoppio flangia SAE J 609 A. Flangia inclusa.

EJE HEMBRA Ø3/4"

Para motor de explosión, brida SAE J 609. Brida incluida.

HOLLOW SHAFT Ø5/8"

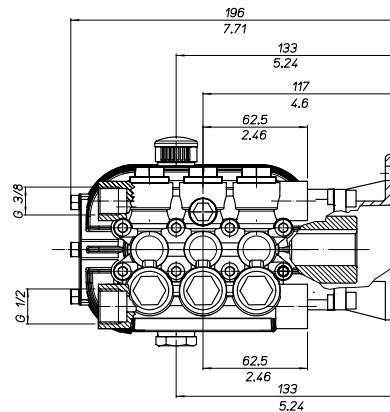
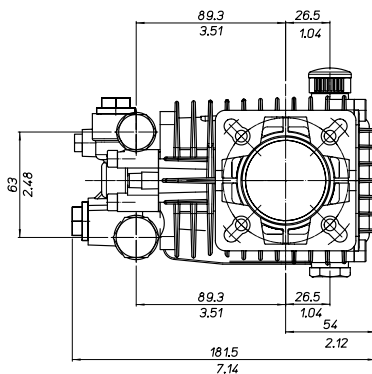
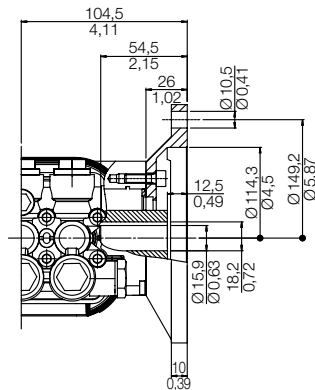
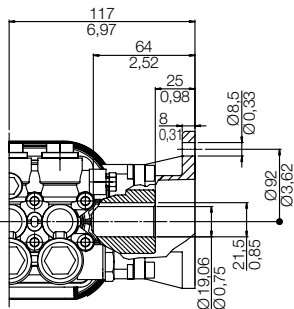
For NEMA 56 C electric motor. Flange included.

ALBERO FEMMINA Ø 5/8"

Per motore elettrico NEMA 56 C. Flangia inclusa.

EJE HEMBRA Ø 5/8"

Para motor eléctrico NEMA 56 C. Brida incluida.



Code Codice Código	Model Modello Modelo	Version	Ø	R.P.M. Giri/min Rev/min	Flow		Pressure			Power		Weight	
					l/min	U.S.g.p.m.	bar	psi	Mpa	HP	kW	kg	lb
6521 0400	BWD 2020 E	5/8"	3400	7,1	1,9	138	2000	13,8	2,7	2,0	6,0	13,3	
6521 0100	BWD 2527 G	3/4"	3400	9,8	2,6	186	2700	18,6	5,0	3,7	6,0	13,3	
6521 0300	BWD 3027 G	3/4"	3400	11,3	3,0	186	2700	18,6	5,8	4,3	6,0	13,3	

All models are supplied with brass head. Standard versions with p.t.o on right hand side.

Tutti i modelli sono forniti con testata in ottone e in versione standard con presa di moto lato destro.

Todos los modelos están disponibles con cabeza de latón y en las versiones estándar con toma de fuerza en el lado derecho.